

TIAOMA



1D



Procesamiento de Códigos



Plug And Play



Escaneo Rápido



USB

SOLUCIÓNALO

INDICADOR DE LUCES

Indicador LED

Luz azul intermitente
Luz roja encendida

Explicación

Decodificando exitosamente
Estado de espera

ZUMBADOR

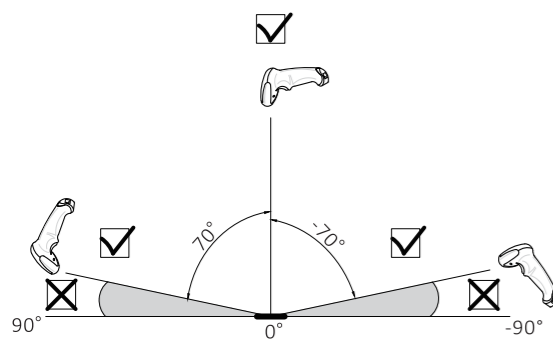
Señal sonora

Un pitido
Tres pitidos
Cuatro pitidos
Pitidos continuos

Explicación

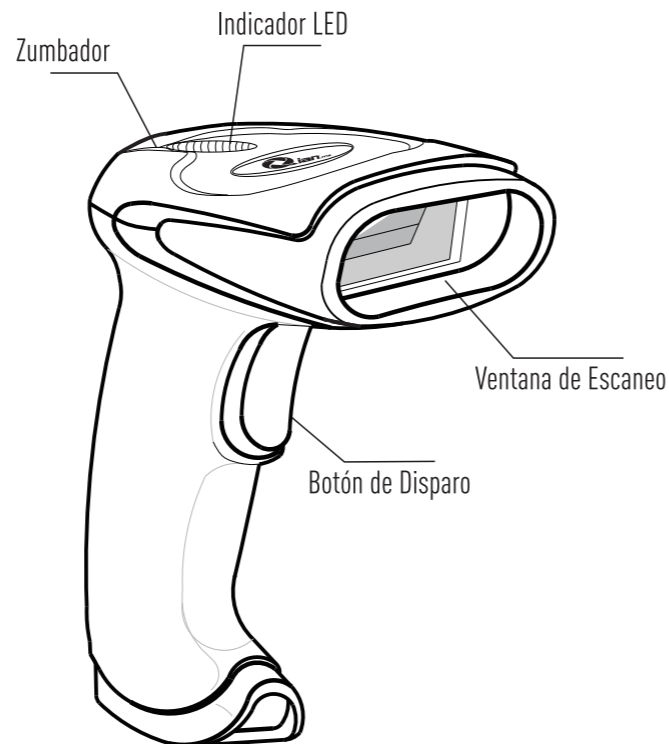
Decodificando exitosamente
Transferencia de datos USB fallida
Encendido
Configuración exitosa de parámetros

4. ÁNGULO DE ESCANEO

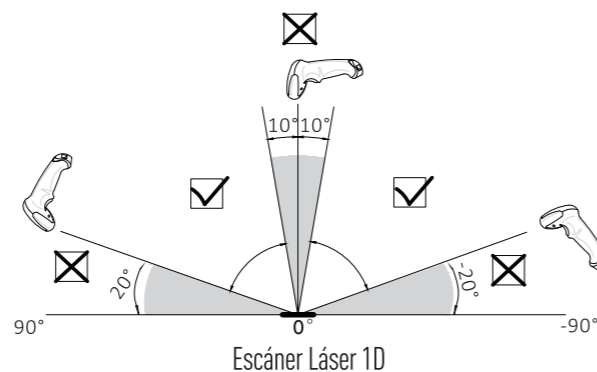


Escáner de Imagen 1D

1. DESCRIPCIÓN GENERAL DEL ESCÁNER



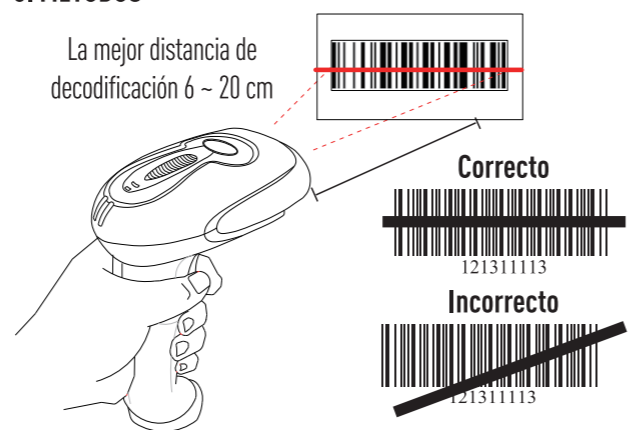
ESCÁNER DE CÓDIGO DE BARRAS 1D



Escáner Láser 1D

5. MÉTODOS

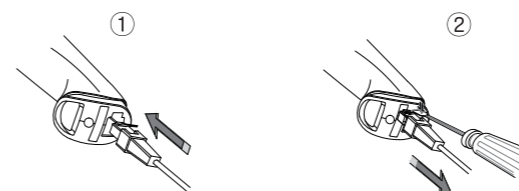
La mejor distancia de decodificación 6 ~ 20 cm



NOTA: El rayo láser o la luz LED roja deben estar totalmente cubiertos en el código de barras.

2. CABLE ENCHUFE Y DESENCHUFE

(Se aplica el escáner enchufable)

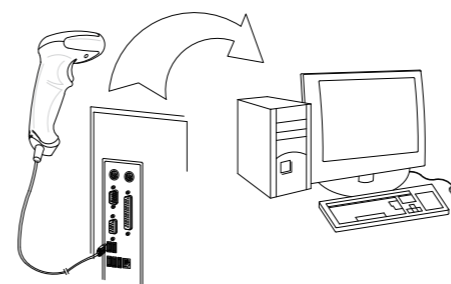


1. Enchufe como la imagen de arriba.

2. Presione el clic de la hebilla y luego tire del cable

3. GUÍA DE CONEXIÓN

1) Cable USB



SOLUCIÓN DE PROBLEMAS DE PREGUNTAS Y RESPUESTAS

P1: El escáner de código de barras USB con "bip bip bip" después de escanear y sin datos cargados.

R1: Desenchufe y conecte el escáner a otro puerto USB.

P2: Escáner de código de barras USB sin carga de datos y zumbador de alarma después de escanear.

R2: Restaurar los valores predeterminados de fábrica.

P3: Sin rayo láser o LED después de la conexión a través de Rs232.

R3: Consulte la guía de conexión del cable de datos y verifique la fuente de alimentación.

P4: Sin carga de datos y alarma sonora después de escanear a través de RS232.

R4: El terminal debe tener un software para transferir datos cuando se usa RS232, no la posición del cursor.

PÓLIZA DE GARANTÍA

Qian S.A. de C.V., garantizará este producto en todos sus componentes y mano de obra durante el periodo de 12 meses, contando a partir de la fecha de adquisición contra cualquier defecto de fabricación y funcionamiento durante el uso normal y doméstico de este producto.

Qian S.A. de C.V. garantiza al comprador la ausencia de anomalías de fabricación y funcionamiento incluyendo piezas y componentes del producto o en lo referente a materiales.

1. Esta póliza ampara únicamente productos comercializados por **Qian S.A. de C.V.**, a través de sus distribuidores autorizados dentro de la República Mexicana y los Estados Unidos de América.

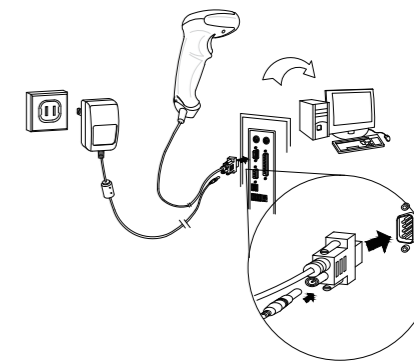
2. Para la validación de ésta se deberá presentar el producto defectuoso junto con la presente póliza de garantía completamente llenada y sellada por el distribuidor que realizó la venta o la factura, recibo, o comprobante de compra en el lugar donde se adquirió el producto, o en el Centro de Servicio Nacional.

3. **Qian S.A. de C.V.** podrá utilizar piezas nuevas, restauradas o usadas en buenas condiciones para reparar o reemplazar cualquier producto, sin costo adicional para el consumidor, siempre y cuando el periodo de garantía estipulado en la presente póliza no se haya terminado.

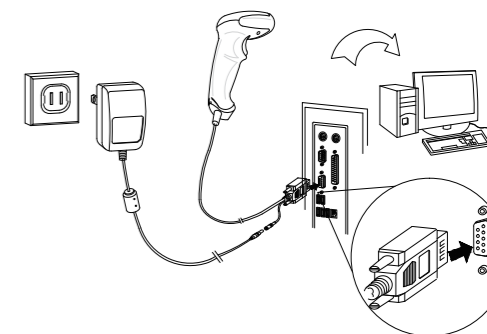
4. En caso de que el producto no tenga reparación, se generará el cambio por un producto similar o de características superiores.

5. El tiempo de reparación no será mayor de 30 días naturales a partir de la fecha de recepción del producto por parte de **Qian S.A. de C.V.** o en su Centro de Servicio Autorizado.

2) Cable RS232



3) Cable RS485



6. **Qian S.A. de C.V.** cubrirá los gastos de envío requeridos para la presentación del producto dentro de la red de centros de servicio autorizados.

EXCLUSIONES

Qian S.A. de C.V. no hará válida esta póliza de garantía en los siguientes casos:

- Cuando el producto se hubiese utilizado en condiciones distintas a las normales.
- Cuando el producto no se hubiese operado de acuerdo al instructivo de uso que lo acompaña.
- Cuando el producto hubiese sido alterado o reparado por personas no autorizadas por parte de **Qian S.A. de C.V.**

Para hacer válida la garantía, así como la adquisición de componentes, partes consumibles y accesorios pueden solicitar información en www.qian.mx o dirigirse a cualquier Centro de Servicio Autorizado **Qian S.A. de C.V.**

MÉXICO

Centro de Servicio Autorizado para Garantía **Qian S.A. de C.V.**
Calz. José Guadalupe Gallo #8490-A, Col. Agua Blanca Industrial, Zapopan, Jalisco, México.
C.P. 45235 Tel. +52.33.1078.3404

Centro de Servicio Autorizado para Componentes, Consumibles y Accesorios **Qian S.A. de C.V.**
Calz. José Guadalupe Gallo #8490-A, Col. Agua Blanca Industrial, Zapopan, Jalisco, México.
C.P. 45235 Tel. +52.33.1078.3404

ESPAÑA

Centro de Servicio Autorizado para Garantía **GRUPO VADETO**
CL Manuel Tovar Nº 16, 28034 Madrid Tel. +34 911.630.942
Centro de Servicio Autorizado para Componentes, Consumibles y Accesorios **GRUPO VADETO**
CL Manuel Tovar Nº 16, 28034 Madrid Tel. +34 911.630.942

USA

Centro de Servicio Autorizado para Garantía **GRUPO VADETO**
10065 Via de la Amistad A2, San Diego, CA 92154 Tel. +1 619.271.0384
Centro de Servicio Autorizado para Componentes, Consumibles y Accesorios **GRUPO VADETO**
10065 Via de la Amistad A2, San Diego, CA 92154 Tel. +1 619.271.0384

Producto:	Sello del Distribuidor
Fecha de Compra:	
Modelo:	
Marca: Qian.mx	

AJUSTES DE DECODIFICACIÓN

Paso de configuración

1

Escanee el código de barras de "Introducir configuración".



Introducir configuración



2

Escanee los códigos de barras de funciones.



3

Escanee el código de barras de "Salir y Guardar".



Salir y Guardar

6. Valores de sufijo

Se puede agregar un sufijo a los datos de la lata para su uso en la edición de datos.



Ninguna



0x0A (LF)



TAB



0x0D (CR)



0x0D 0x0A (CR LF)

CÓDIGOS DE BARRAS DE FUNCIONES

1. Parámetro predeterminado

1) El parámetro predeterminado de restauración no cambiará el modo de interfaz. Consulte la selección del modo de interfaz para configurar la interfaz.

2) Con "*" en negrita significa el parámetro predeterminado.



Restaurar los valores predeterminados

2. Teclado numérico

Esta función es útil cuando se utiliza un sistema operativo y un teclado que no están en inglés.



Habilitar teclado numérico



* Deshabilitar teclado numérico

7. Modo de disparo

Decodificación única: cuando se ha decodificado un código de barras, el lector se apagará. El lector debe activarse nuevamente para leer otra etiqueta.

Decodificación continua: el lector producirá tantos datos como pueda decodificar independientemente de si es igual o no. Este modo se usa principalmente para demostración y diagnóstico.



* Lectura única



Lectura continua

8. Modo de decodificación

Desactivar decodificación repetida: Desactivar continuar para leer el mismo código de barras.

Lectura múltiple: la misma etiqueta solo se puede decodificar nuevamente después de que la etiqueta no se haya detectado en varios escaneos.

(Este modo solo se puede programar en modo de disparo de lectura continua).



Desactivar decodificación repetida



Decodificación múltiple



* Habilitar la repetición de decodificación

3. Modo de interfaz

De acuerdo con sus requisitos para seleccionar el modo de interfaz correcto como golpe.



Salida en serie



USB VCOM



Teclado USB HID



USB y salida en serie de forma automática

4. Disparador automático

Cuando el escáner detecta un objeto en su campo de visión, se activará e intentará decodificar sin presionar el botón.



Deshabilitar disparador automático



Habilitar disparo automático

9. Idioma del teclado

La selección del diseño del teclado es compatible con muchos países.



* Inglés



Alemán



Francés belga



Checo



Italiano



Francés



Turco



Brasil



Español

5. Configuración Code39



Transmitir ST / SP



* No transmitir ST / SP



* Deshabilitar el código ASCII completo39



Habilitar el código ASCII completo 39

10. Configuración UPC



Habilitar la conversión UPC-E a UPC-A



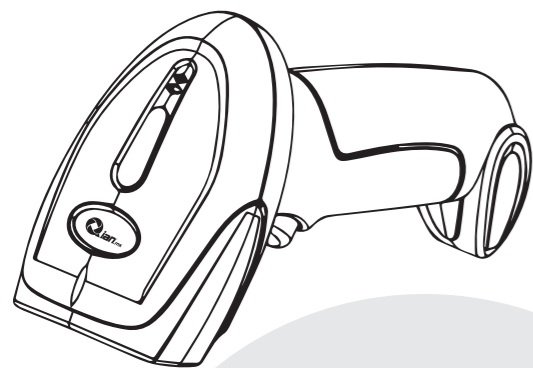
* Desactivar UPC-E convertir a UPC-A



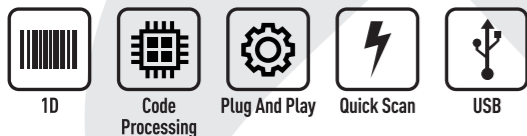
Habilite la conversión UPC-A a EAN-13



* Desactivar la conversión UPC-A a EAN-13

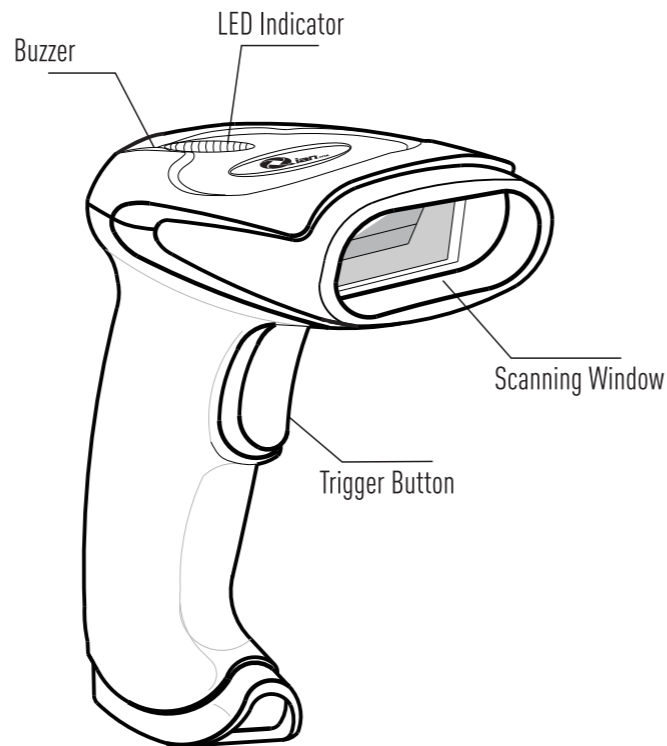


TIAOMA

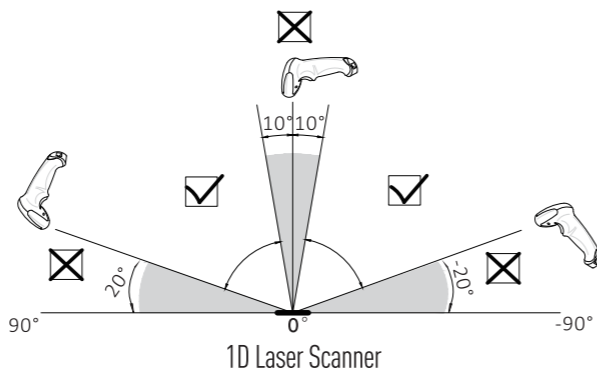


SOLUCIÓNALO

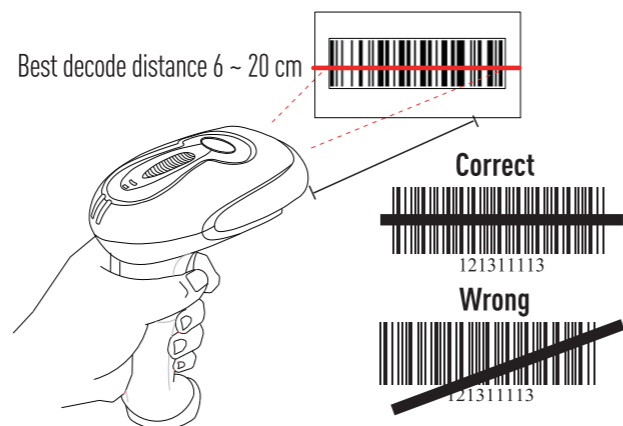
1. SCANNER OVERVIEW



1D BARCODE SCANNER



5. METHODS



NOTE: Laser beam or Red LED light should be full covered on the bar code.

2. CABLE PLUG & UNPLUG

(Pluggable scanner applies)

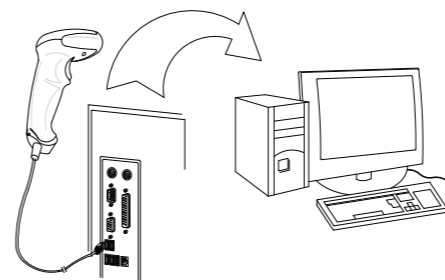


1. Plug as picture above.

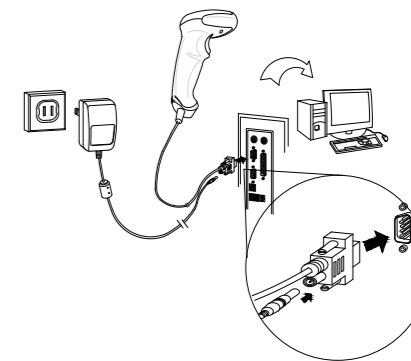
2. Press the buckle click, then pull out the cable.

3. CONNECTION GUIDE

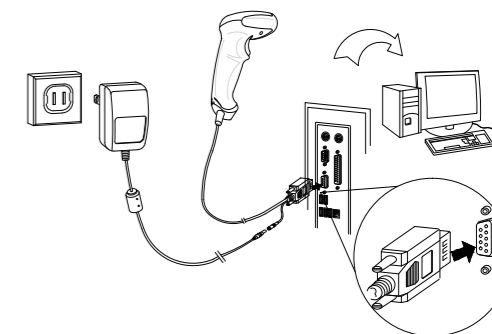
1) USB cable



2) RS232 cable



3) RS485 cable



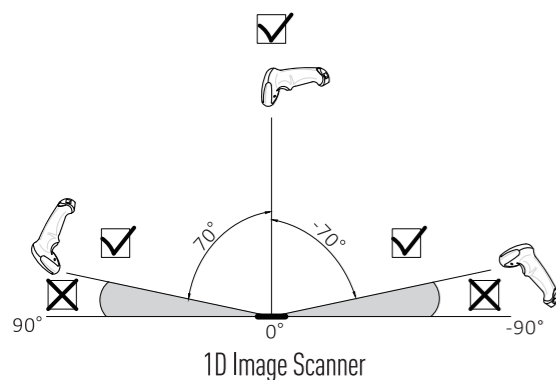
LIGHTS INDICATOR

LED indicator	Explanation
Blue light blinking	Decoding successfully
Red light On	Standby status

BUZZER

Beep indication	Explanation
One beep	Decoding successfully
Three beep	USB data transfer failed
Four beep	Power on
Continuous beep	Successfully parameter setting

4. SCANNING ANGLE



TROUBLESHOOTING Q&A

Q1: USB bar code scanner with "beep beep beep" after scanning and no data uploaded.

A1: Unplug and plug the scanner into another USB port.

Q2: USB bar code scanner without data upload and alarm buzzer after scanning.

A2: Restore Factory default.

Q3: No laser beam or LED after connection via Rs232

A3: Refer to Data cable connection guide and check the power supply.

Q4: No data upload and alarm buzzer after scanning via RS232.

A4: Terminal should have software to transfer data when using RS232, not cursor position.

WARRANTY POLICY

Qian S.A. de C.V. will warranty this product in all its components and workmanship for the period of 12 months, counting from the date of purchase against any defects in manufacture and functionality of the product, during normal and domestic use.

Qian S.A. de C.V. guarantees the buyer the absence of any manufacturing and operation anomalies, including parts, components or materials of the product.

1. This policy guarantees only products marketed by Qian S.A. de C.V., through its authorized distributors within the Mexican Republic and United States of America.

2. This warranty must be presented with the defective product in order to be valid, completely filled out and stamped by the distributor that made the sale, invoice or receipt, or proof of purchase in the place where it was bought or the National Service Center.

3. Qian S.A. de C.V. may use new, refurbished or used parts that are in good condition to repair or replace any product, at no additional cost to the consumer, as long as the warranty period specified in this policy has not been completed.

4. If the product is not repairable, it will be exchanged for a similar product or with superior characteristics.

5. The time for repair will not exceed 30 natural days from the date the product was received by Qian S.A. de C.V. or its Authorized Service Center.

6. Qian S.A. de C.V. will cover shipping costs required for presentation of the product within the network of our Authorized Service Centers.

EXCLUSIONES

Qian S.A. de C.V. will not validate this warranty policy in the following cases:

- When the product has not been used under normal conditions.
 - When the product has not been operated according to the instructions that were included.
 - When the product has been altered or repaired by any unauthorized Qian S.A. de C.V. personnel.
- Visit www.qian.mx for warranty purposes, as well as purchase of components, consumable parts and accessories or contact any Qian S.A. de C.V. Authorized Service Center.

MEXICO

Qian S.A. de C.V. Authorized Service Center Warranty
 Calz. José Guadalupe Gallo #8490-A, Col. Agua Blanca Industrial, Zapopan, Jalisco, México.
 C.P. 45235 Tel. +52.33.1078.3404

Authorized Service Center for Components, Consumables and Accessories Qian S.A. de C.V.
 Calz. José Guadalupe Gallo #8490-A, Col. Agua Blanca Industrial, Zapopan, Jalisco, México.
 C.P. 45235 Tel. +52.33.1078.3404

SPAIN

GRUPO VADETO Authorized Service Center Warranty
 CL Manuel Tovar N° 16, 28034 Madrid Tel. +34 911.630.942
 Authorized Service Center for Components, Consumables and Accessories GRUPO VADETO
 CL Manuel Tovar N° 16, 28034 Madrid Tel. +34 911.630.942

USA

GRUPO VADETO Authorized Service Center Warranty
 10065 Via de la Amistad A2, San Diego, CA 92154 Tel. +1 619.271.0384
 Authorized Service Center for Components, Consumables and Accessories GRUPO VADETO
 10065 Via de la Amistad A2, San Diego, CA 92154 Tel. +1 619.271.0384

Product:	
Date of Purchase:	Distributor Seal
Model:	
Brand: Qian.mx	

DECODE SETTINGS

Setting step

1

Scan the bar code of "Enter setting".



Enter setting



2

Scan the function bar codes.



3

Scan the bar code of "Exit and Save".



Exit and Save

6. Suffix values

Suffix can be appended to scan data for use in data editing.



None



0x0D (CR)



0x0A (LF)



0x0D 0x0A (CR LF)



TAB

FUNCTION BAR CODES

1. Defaults parameter

1) Restore default parameter will not change interface Mode. Refer to interface mode selection for setting interface.

2) With "*" in bold means default parameter.



Restore defaults

2. Numeric keypad

This function is useful when using non-English OS and keyboard layout.



Enable numeric keypad



* Disable numeric keypad

7. Trigger mode

Single decode: When a bar code has been decoded, the reader will be turned off. The reader must be triggered again to read another label.

Continuous decode: The reader will produce as much data as it can decode regardless whether it is the same or not. This mode is mainly used for demonstration and diagnosis.



* Single read



Continuous read

8. Decode mode

Disable repeat decode: Disable continue to read the same bar code.

Multiple read: The same label can only be decoded again after the label has not been detected for a number of scans.

(This mode can only be programmed in Continuous read trigger mode.)



Disable repeat decode



* Enable repeat decode



Multiple decode

3. Interface mode

According to your requirements to select the correct interface mode as below.



Serial output



USB VCOM



USB HID keyboard



USB & serial output automatically

4. Auto trigger

When the scanner detects an object in its field of view, it will be triggered and attempt to decode without pressing the button.



* Disable auto trigger



Enable auto trigger

9. Keyboard language

The selecting of keyboard layout supports many countries.



* US



German



French Belgian



Czech



Italian



French



Turkish



Brasil



Spanish

5. Code39 setting



Transmit ST/SP



* Not transmit ST/SP



* Disable full ASCII code39



Enable full ASCII code 39

10. UPC Setting



Enable UPC-E convert to UPC-A



* Disable UPC-E convert to UPC-A



Enable UPC-A convert to EAN-13



* Disable UPC-A convert to EAN-13