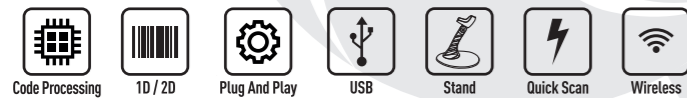
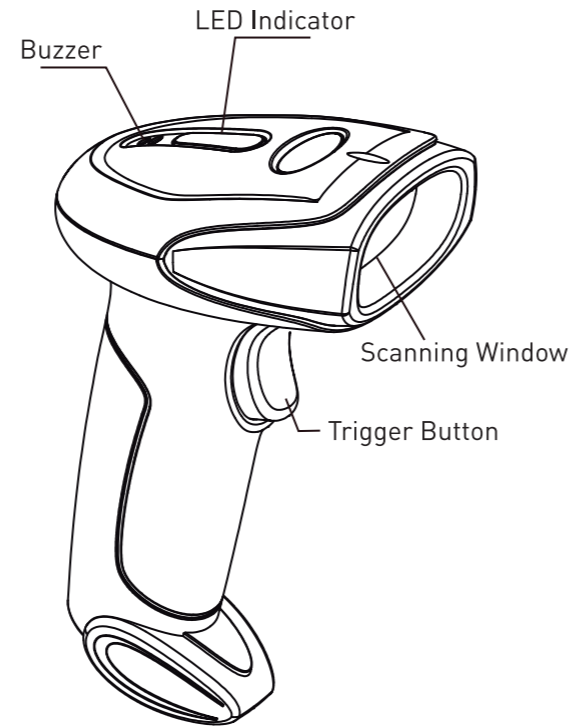


TIAOMA

WIRELESS BARCODE SCANNER
MOD. QLCW1701



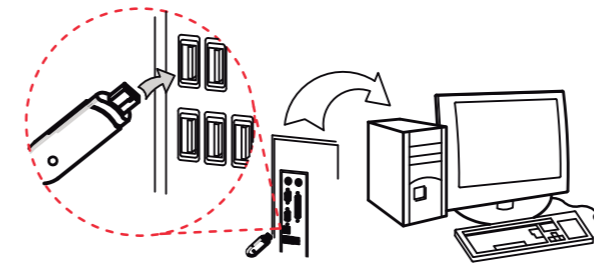
① Scanner Overview



Barcode scanner

NOTE: Part of the product is different from the figure

② Pairing



Method:

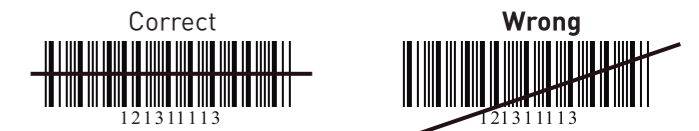
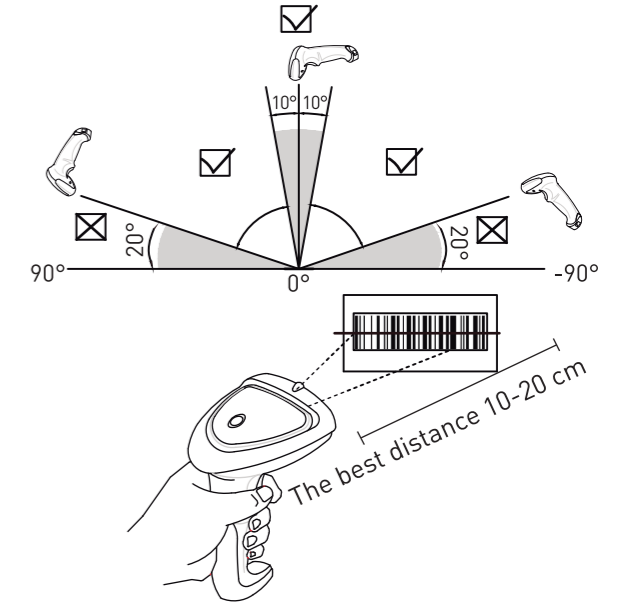
First step: Insert the adaptor as the above picture the light of the adaptor will flashing.

Second step: After insert the adaptor, it must be scan the below bar code within 20s.



Pair in one step

③ Scanning Method and Distance



NOTE: LED beam should be full covered on the barcode

Wireless settings

This part is valid for wireless settings only

① Default Parameters

The default setting allows the scanner to be restored to the factory setting state.

Set up process:

① Scan the bar code of "Enter Setting".



Enter Setting

② Scan the bar code of "Restore Defaults".



Restore Defaults

③ Scan the bar code of "Exit and Save".



Exit and Save

② Transmitter (Scanner)

Working mode:

Following working mode can be set directly.



*Real-time mode



Inventory mode



Cache mode

Note:

Real time mode: Scan and transmit data will automatically lost if upload failed.

Cache mode: Same as real time mode if connection normal. Scan bar codes will be automatically restore if connection failed. Will upload one by one if connection return as normal.

Inventory mode: Scanning bar codes will be restored without upload.

Will upload once scan "Upload data" barcode.

Will clear once scan "Clear data".

Will check sum once scan "Data sum".

③ Inventory Mode Setting

Folling working mode can be set directly.



Upload data



Data sum



Clear Data

Upload data: Bar code data will transmit to terminal once scan this bar code.

Date sum: Scan "Data sum" bar code to ckeck the scanner restore data sum.

Clear data: Scan "Clear data" and clear all the restore data in scanner.

④ Sleep Time Setting

The sleep time means the time between the last operation move and auto turn off the scanner. User able to scan the corresponding bar code of the sleep time which is needed to accomplish the sleep time setting.

Set up process:

① Scan the bar code of "Sleep Time".



Sleep Time

② Scan one of the bar code below as sleep time.



60s



5min



30min



20S



3min



15min



None sleep

③ Scan the bar code of "Exit and Save".



Exit and Save

⑤ Suffix

Set up process:

- 1 Scan the barcode of "Enter Setting".



Enter Setting

- 2 Scan the barcode of "Custom Suffix".



Custom Suffix

- 3 Scan one of barcode below as suffix



None



*0x0A (CR)



0x0A (LF)



TAB

- 4 Scan the barcode of "Exit and Save".



Exit and Save

Decode Settings

This part is valid for decode settings only.

Setting step

1

Scan the bar code of "Enter setting"



Enter Setting



2

Scan the function bar code



3

Scan the bar code of "Exit and Save"



Exit and Save

⑥ Numeric Keypad

This functions is useful when using non-English OS and Keyboard layout.

Configuration method: Scan the function code directly.



Enable Numeric Keypad



*Disable Numeric Keypad

⑦ Version Reading

Set up process:

- 1 Scan the bar code of "Enter Setting".



Enter Setting

- 2 Scan the bar code of "Print the system parameters".



Print the system parameters

- 3 Scan the bar code of "Exit".



Save

① Reading Mode



Disable repeat read (F0100)



Enable repeat read (F0101)

Light

Description

LED Status

Scanner

Red light turn green	Power on
Red light blinks	Pairing match
Green light blinks once	Upload successfully
Green light blinks twice	Upload failed
Green light on	Working normally
Red light on	Low battery
Blue light on	Charging normal
Green light on	Charging complete
Green light blinking	Pairing unsuccessful

Adapter

Blue light on	Working normally
Blue light blinks twice	Successful pairing
Blue light blinking	Pairing match

Buzzer

Scanner beeper mode

Scanner beeper mode	Description
Four Beeps	Power On
Short three beeps	Pairing successfully
Short one beep	Scan and transmit successfully
Short three beeps	Data upload failed
Short one beep	Power off
Long short beep	Enter Setting Mode

Troubleshooting Q&A

Q1: After scanning data the scanner sound three times means the data not uploaded.

A1: Pair again Follow "Pairing" process.

Q2: Upload data via USB, no data upload and alarm buzzer after scanning bar code.

A2: Set scanner upload data interface as USB. Set scanner working mode as real time mode.

Q3: Press the button no beam comes out of the scanner.

A3: Low power please charge the scanner.

② Code 39 Setting



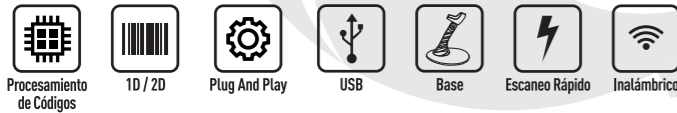
Transmit ST/SP (IF101)



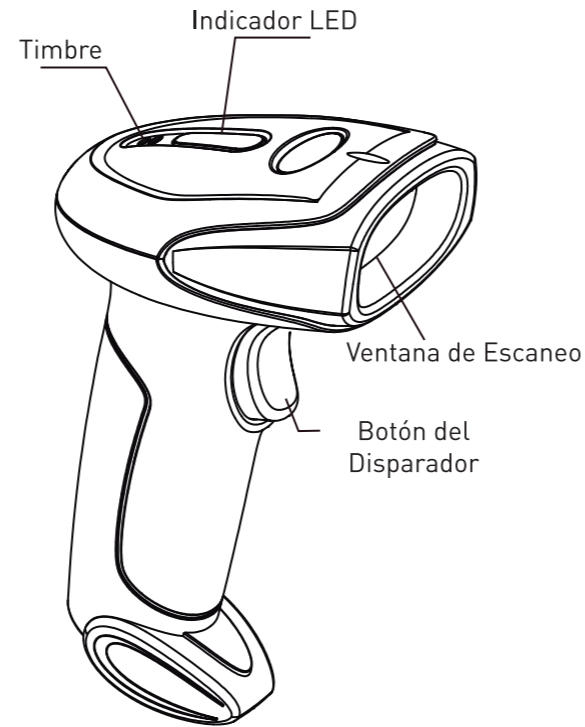
*Not Transmit ST/SP (IF100)

TIAOMA

LECTOR DE CÓDIGOS DE BARRAS INALÁMBRICO MOD. QLCW1701



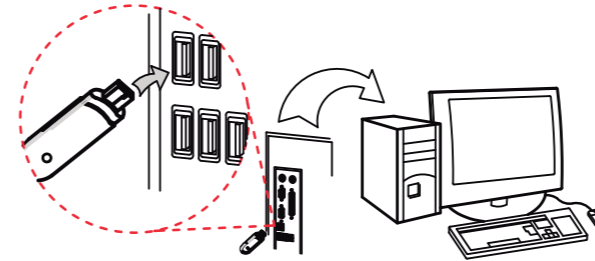
① Descripción General Del Escáner



Escáner de código de barras

NOTA: Una parte del producto es diferente de la figura

② Sincronización



Método:

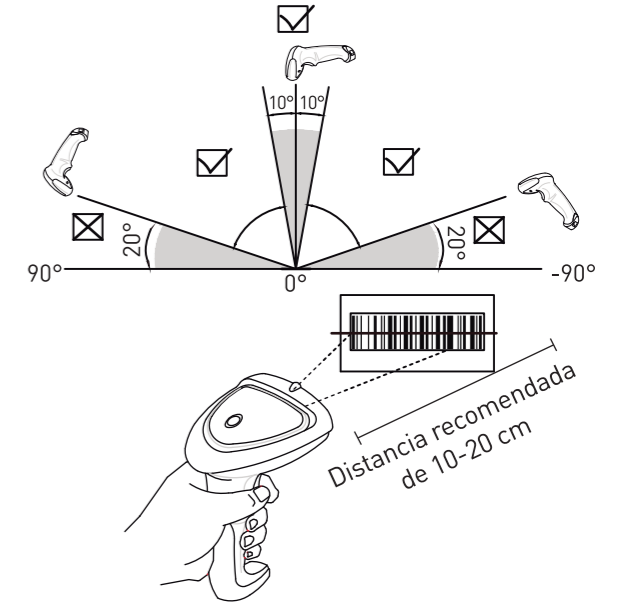
Primer paso: Inserte el adaptador como se muestra en la imagen de arriba, la luz del adaptador comensará a parpadear.

Segundo paso: Después de insertar el adaptador, debe ser escanear el siguiente código de barras dentro de una ventana de tiempo de 20 segundos.



Sincronize en un solo paso

③ Método de escaneo y distancia



NOTA: el haz del LED debe tener cobertura total en el código de barras

Configuración inalámbrica

Esta parte es válida para la configuración inalámbrica solamente

① Parámetro predeterminado

La configuración predeterminada permite que el escáner se restaure a su ajuste de fábrica.

Proceso de configuración:

① Escanee el código de barras para "Entrar en la Configuración".



Entrar en Configuración

② Escanee el código de barras para "Restaurar Valores Predeterminados".



Restaurar los Valores Predeterminados

③ Escanear el código de barras para "Salir y Guardar".



Salir y Guardar

② Transmisor (Escáner)

Modo de operación:

Los siguientes modos de operación se pueden establecer directamente.



*Modo de tiempo real



Modo de inventario



Modo de caché

Nota:

Modo de tiempo real: Escanea y transmite datos de forma automática no se guarda ninguna información.

Modo de caché: Igual que el modo en tiempo real cuando la conexión es normal. Si la conexión falla los códigos de barras se guardarán en el escaner y se restaurarán cuando la conexión vuelva a la normalidad.

Modo de inventario: Los códigos de barras escaneados se restaurarán sin guardarse. El modo tiene las siguientes opciones:

- *1. Se guardará una vez escaneado.
- *2. Borrar una vez escaneado.
- *3. Sumar una vez escaneado.
- *1.2.3. Vease el punto tres "Ajuste del Modo Inventario"

③ Ajuste del Modo de Inventario

Los siguientes modos de operación se pueden establecer escaneando los siguientes códigos:



Cargar datos



Suma de datos



Borrar datos

Cargar datos: los datos del código de barras se transmitirán a la terminal una vez que escaneado el código de barras.

Suma de datos: escanee el código de barras "suma de datos" para restaurar la información.

Borrar datos: escanee borrar datos para limpiar la información en el escaner.

④ Ajuste de Tiempo de Suspensión

El tiempo de suspensión, comienza desde la última operación y apagado automático del escaner los usuarios pueden cambiar esta configuración escaneando el código de barras correspondiente al tiempo de suspensión que deseen seleccionar.

Proceso de configuración:

① Escanee el código de barras de "Hora de Suspensión".



Hora de Suspensión

② Escanea uno de los códigos de barras que se muestran a continuación.



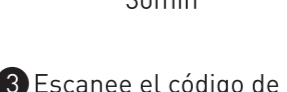
20s



60s



5min



3min



15min



30min



15min



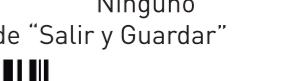
3min



15min



30min



Ninguno

③ Escanee el código de barras de "Salir y Guardar"



Salir y Guardar

5 Sufijo

Proceso de configuración:

- 1 Escanee el código de barras para "Entrar en la Configuración".



Entrar en Configuración

- 2 Escanee el código de barras de "Sufijo Personalizado".



El Sufijo Personalizado

- 3 Escanee el código de barras para establecer el sufijo.



Ninguno



*0x0A (CR)



0x0A (LF)



TAB

- 4 Escanee el código de barras de "Salir y Guardar"



Salir y Guardar

Ajustes de decodificación

Esta parte es válida solo para la configuración de decodificación.

Paso de ajuste

1

Escanee el código de barras de "Ingresar configuración"



Entrar en Configuración



2

Escanear el código de barras de la función.



3

Escanee el código de barras de "Salir y guardar"



Salir y Guardar

6 Teclado Numérico

Esta función es útil cuando no se usa un sistema operativo o el teclado esta en un idioma diferente al suyo.

Método de configuración: Escanea el código de barras.



Activar teclado



*Desactivar el teclado

7 Versión de Lectura

Proceso de configuración:

- 1 Escanea el código de barras para "Entrar en la Configuración".



Entrar en Configuración

- 2 Escanear el código de barras de "Imprimir los Parámetros del Sistema".



Imprimir los Parámetros del Sistema

- 3 Escanear el código de barras de "Salir".



Guardar

1 Modo de Lectura



Deshabilitar la lectura repetida (F0100)



Habilitar lectura repetida (F0101)

Luz

Descripción

LED de Estado del Escáner

La luz roja se vuelve verde	Encendido
La luz roja parpadea	Sincronizando
La luz verde parpadea una vez	Carga exitosa
La luz verde parpadea dos veces	Carga fallida
Luz verde encendida	Funcionamiento normal
Luz roja encendida	Batería baja
Luz azul encendida	Carga normal
Luz verde encendida	Carga completa
Luz verde parpadeando	Sincronización fallida

Adaptador

Luz azul encendida	Trabajando normalmente
La luz azul parpadea dos veces	Emparejamiento exitoso
Luz azul sincronizando	Partido de emparejamiento

Timbre

Modo beeper del escáner	Descripción
Cuatro pitidos	Encendido
Corta tres pitidos	Emparejamiento exitoso
Un pitido corto	Escanear y transmitir con éxito
Corta tres pitidos	Falló la carga de datos
Un pitido corto	Apagado
Pitido largo y corto	Entrar en modo de configuración

Solución de problemas Q & A:

P1: Después de usar el escáner emite tres sonidos de "du du du" significa que los datos no se cargaron.

R1: Sincronice su escáner de nuevo.

P2: Los datos se cargan a través del USB pero no se guardan en la computadora y el escáner no emite ningún sonido al leer un código de barras.

R2: Ajuste la interfase de datos del escáner de carga como USB. Establezca el modo de operación del escáner a tiempo real.

P3: Presiono el botón pero no hay luz en el escáner.

R3: Potencia de carga baja, por favor recargue el escáner.

2 Configuración del Código 39



Transmisión ST / SP (IF101)



* No transmite ST / SP (IF100)